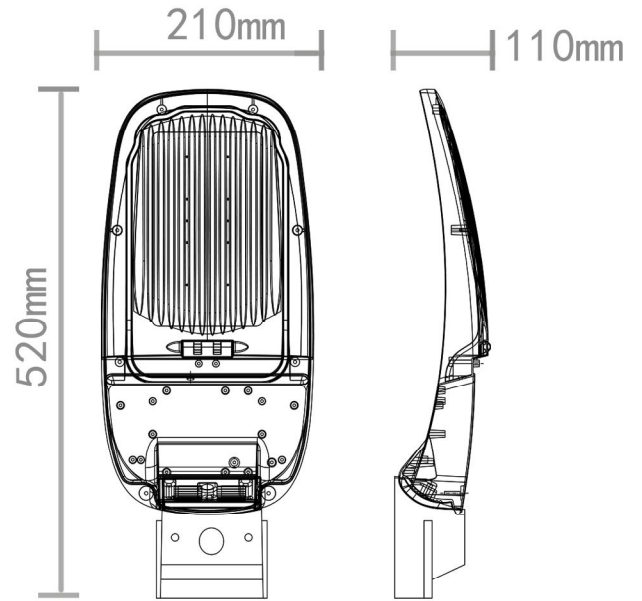




中山市川狼五金制品厂

ZHONG SHAN CHUAN LANG LIGHTING CO., LTD

产品型号：鸭舌帽路灯60W



产品特点

压铸铝一体化太阳能路灯外壳。预留大面积光伏板位置，可快速充电。预留感应器及智能遥控出孔，方便成品厂家二次研发。灯臂角度可调节，方便悬臂安装及立柱安装。

规格：

瓦数	规格	颜色	产品尺寸mm	产品重量	电源盒尺寸mm
60W	路灯系列孔径50	深沙灰	520*210*110	2800g	195*95*45
铝基板规格	透镜说明				
12并6串3030/72珠	6片拼接70*140度 透镜可以选配				

产品说明：套件包含：压铸主体，透镜，玻璃，防水圈，铝基板，纸箱泡沫，螺丝整套。